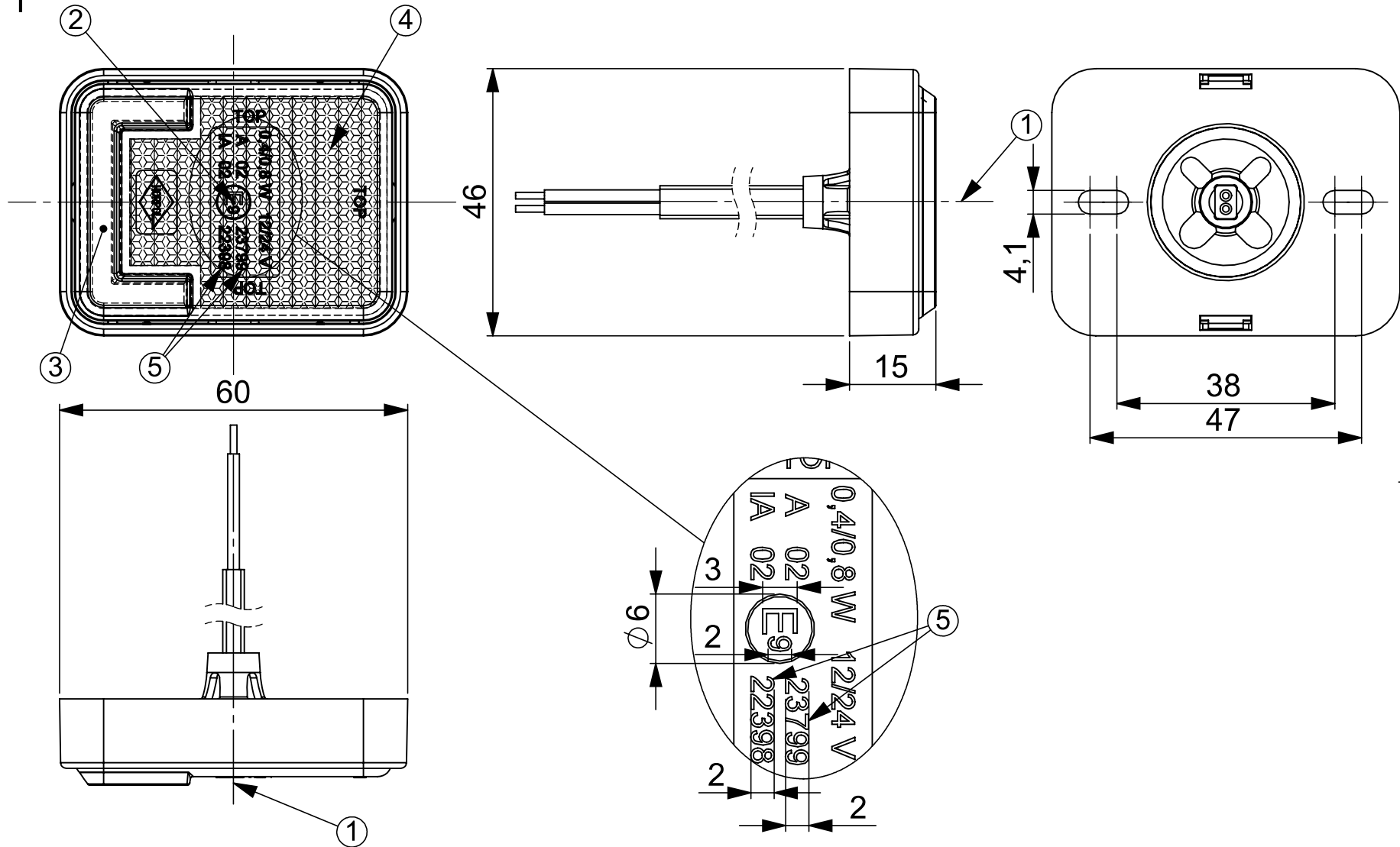


VERSION 1
WERSJA 1



- 1 - AXIS OF REFERENCE [OŚ ODNIESIENIA]
 2 - CENTRE OF REFERENCE [ŚRODEK ODNIESIENIA]
 3 - FRONT POSITION LAMP [SWIATŁO POZYCYJNE PRZEDNIE]
 4 - RETRO-REFLECTING DEVICE CAT. IA [URZĄDZENIE ODBŁASKOWE KAT. IA]
 5 - APPROVAL NUMBERS [NUMERY HOMOLOGACJI]

FRONT POSITION LAMP TYPE HOR 112/A
 LAMPA POZYCYJNA PRZEDNIA TYPU HOR 112/A

HORPOL Spółka Jawna J.I.A.T. Horeczy
 Lipniki ul. Lipowa 3, 86-005 Białe Błota

Drawn by: Przemysław Bosy

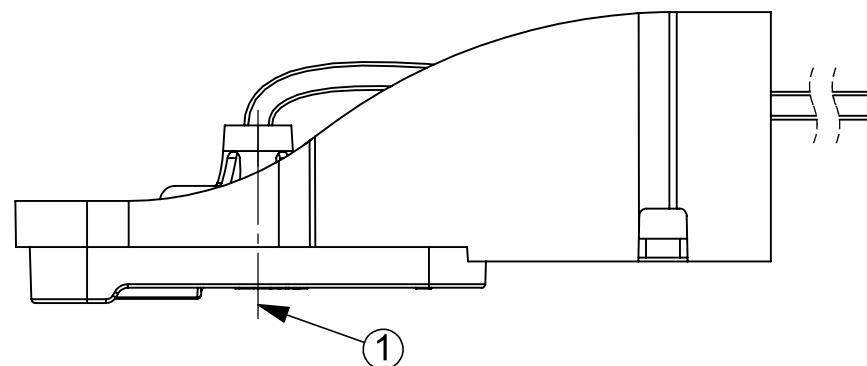
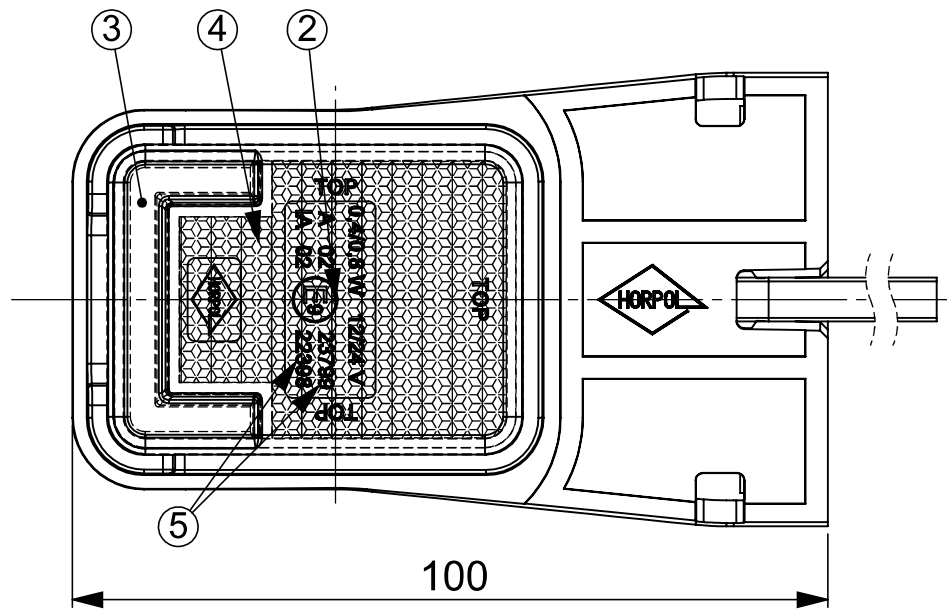
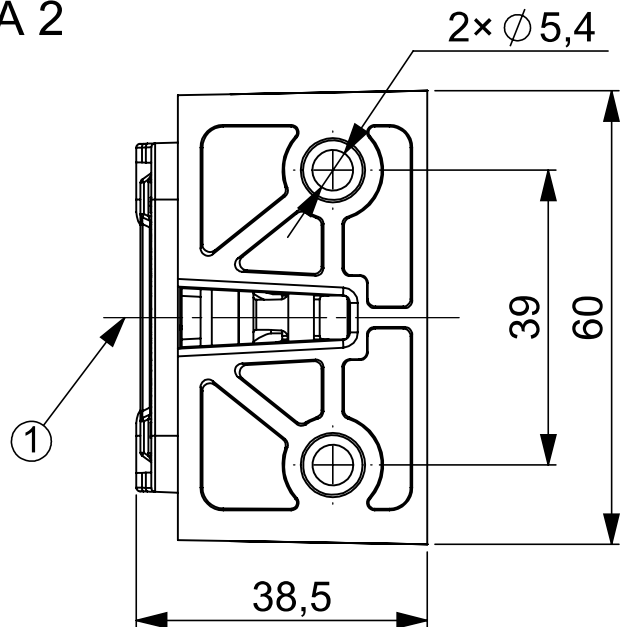
Scale 1:1

Date: 2020-12-10

Sheet: 1/4

IBIĄPA PC20100163

VERSION 2
WERSJA 2

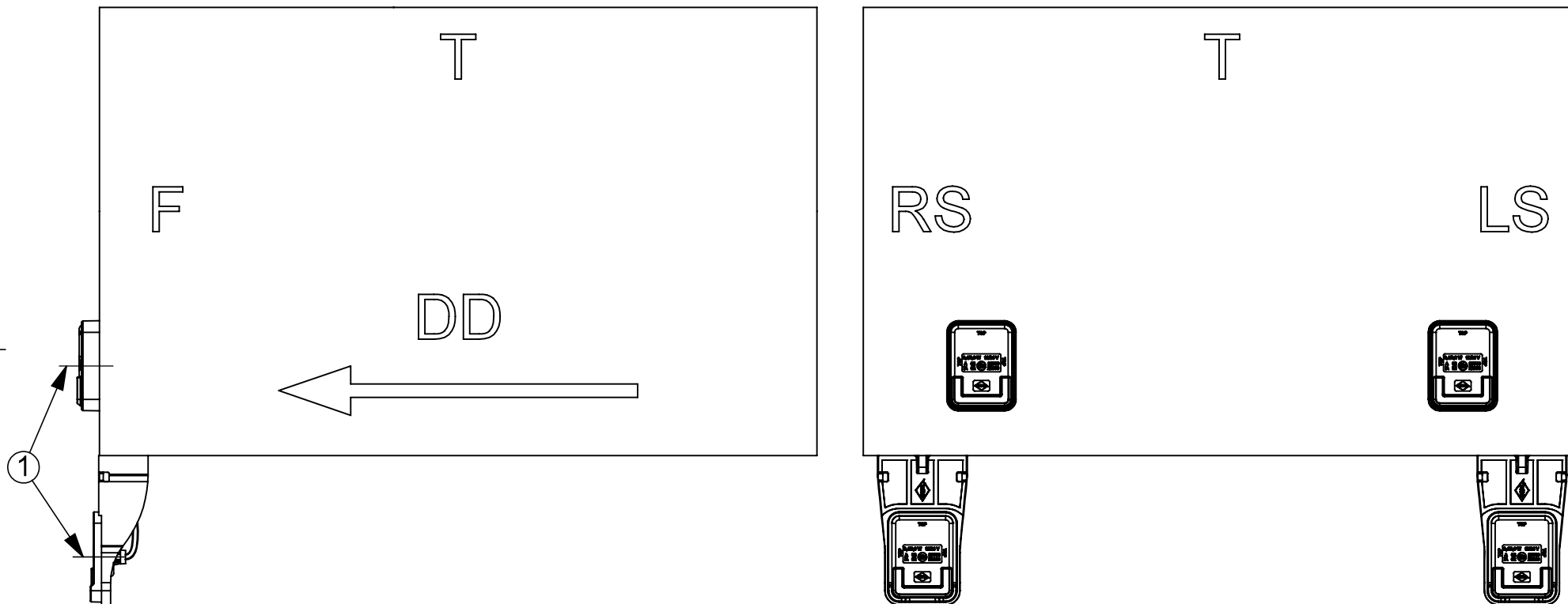


- 1 - AXIS OF REFERENCE [OŚ ODNIESIENIA]
- 2 - CENTRE OF REFERENCE [ŚRODEK ODNIESIENIA]
- 3 - FRONT POSITION LAMP [ŚWIATŁO POZYCYJNE PRZEDNIE]
- 4 - RETRO-REFLECTING DEVICE CAT. IA [URZĄDZENIE ODBŁASKOWE KAT. IA]
- 5 - APPROVAL NUMBERS [NUMERY HOMOLOGACJI]

FRONT POSITION LAMP TYPE HOR 112/A
LAMPY POZYCYJNA PRZEDNIA TYPY HOR 112/A

HORPOL Spółka Jawna J.I.A.T. Horeczy
Lipniki ul. Lipowa 3, 86-005 Białe Błota

POZYCJA GEOMETRYCZNA NA POJEŹDZIE
 GEOMETRICAL POSITION ON THE VEHICLE
 MOCOWANIE PIONOWE
 VERTICAL FASTENING



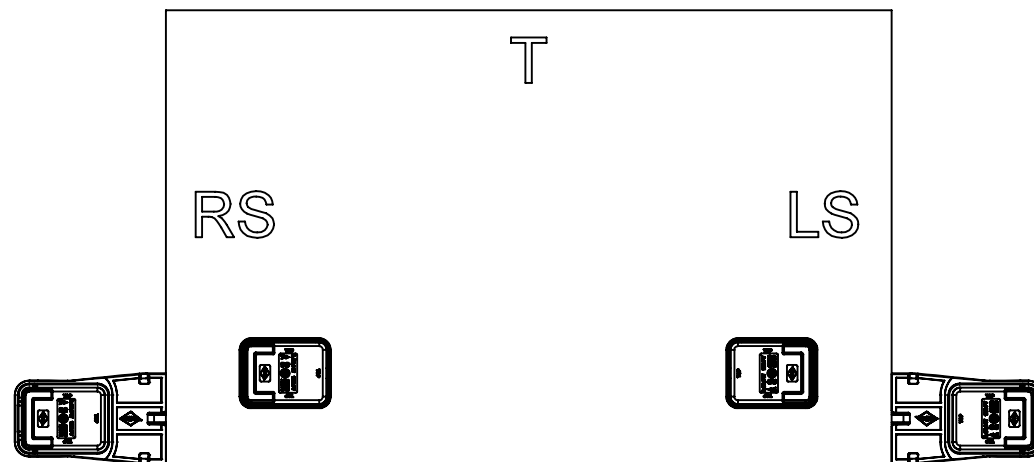
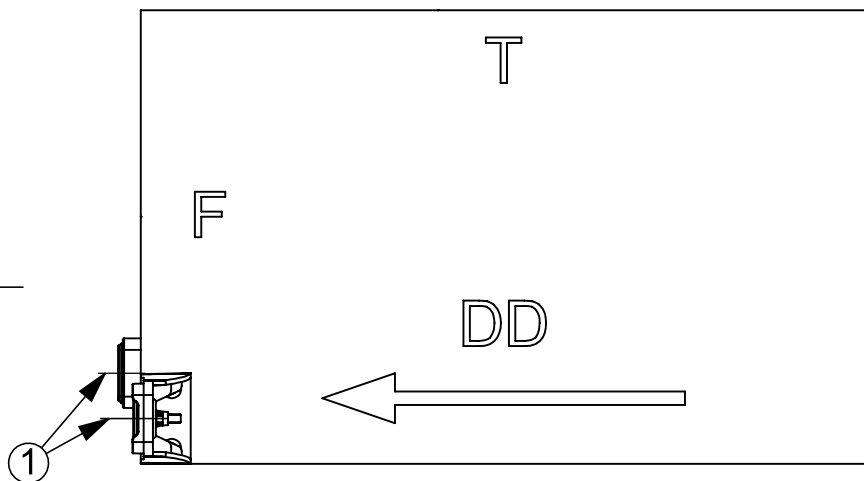
1- AXIS OF REFERENCE [OŚ ODNIENIA]
 LS - LEFT SIDE OF THE VEHICLE [LEWA STRONA POJAZDU]
 RS - RIGHT SIDE OF THE VEHICLE [PRAWA STRONA POJAZDU]
 F - FRONT OF THE VEHICLE [PRZÓD POJAZDU]
 T - TOP OF THE VEHICLE [GÓRA POJAZDU]
 DD - DRIVING DIRECTION [KIERUNEK JAZDY]

FRONT POSITION LAMP TYPE HOR 112/A
 LAMPA POZYCYJNA PRZEDNIA TYPU HOR 112/A
 HORPOL Spółka Jawna J.I.A.T. Horeczy
 Lipniki ul. Lipowa 3, 86-005 Białe Błota

Drawn by: Przemysław Bosy Scale 1:4 Date: 2020-12-10 Sheet: 3/4

iBIADA PC20100163

POZYCJA GEOMETRYCZNA NA POJEŹDZIE
 GEOMETRICAL POSITION ON THE VEHICLE
 MOCOWANIE POZIOME
 HORIZONTAL FASTENING



1- AXIS OF REFERENCE [OŚ ODNIENIA]
 LS - LEFT SIDE OF THE VEHICLE [LEWA STRONA POJAZDU]
 RS - RIGHT SIDE OF THE VEHICLE [PRAWA STRONA POJAZDU]
 F - FRONT OF THE VEHICLE [PRZÓD POJAZDU]
 T - TOP OF THE VEHICLE [GÓRA POJAZDU]
 DD - DRIVING DIRECTION [KIERUNEK JAZDY]

FRONT POSITION LAMP TYPE HOR 112/A
 LAMPA POZYCYJNA PRZEDNIA TYPU HOR 112/A
 HORPOL Spółka Jawna J.I.A.T. Horeczy
 Lipniki ul. Lipowa 3, 86-005 Białe Błota

Drawn by: Przemysław Bosy Scale 1:5 Date: 2020-12-10 Sheet: 4/4

iDiADA PC20100163